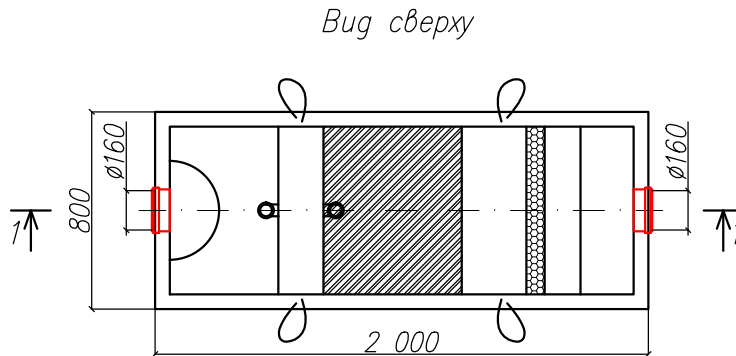
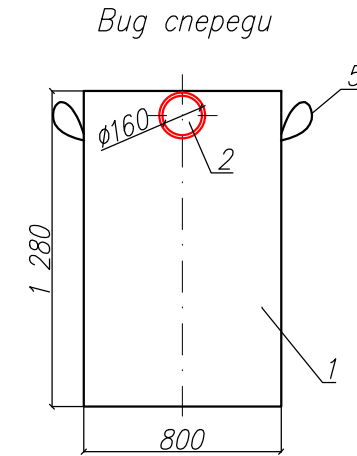
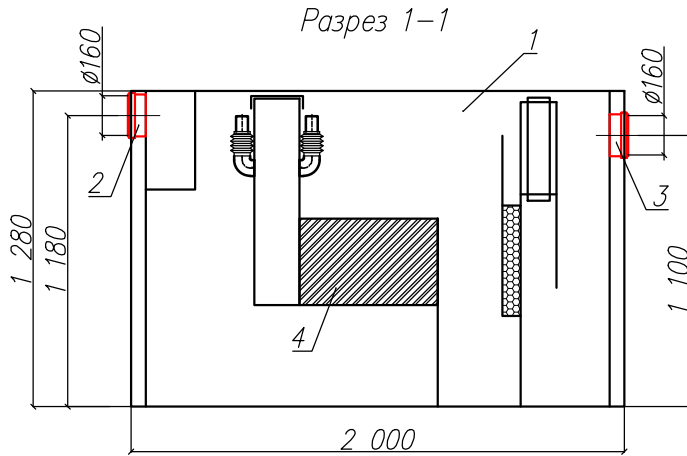


Бензомаслоотделитель со сбросом в общий коллектор  
"BAZMAN ЛОС-ПП-П 1-ОК"

Приложение N \_\_\_\_\_  
К договору поставки N \_\_\_\_\_ от \_\_\_\_\_  
Спецификация N \_\_\_\_\_



\*Транспортировочный вес оборудования – 210кг  
Вес оборудования в аварийном состоянии – 2300кг

Экспликация оборудования и сооружений N \_\_\_\_\_

Поз	Наименование	Кол-во	Мат-ал	Примечание
1	Корпус	1	ПП	L=2000мм, S=800мм, H=1280мм
2	Подводящий патрубок (раструб/муфта)	1	ПП	DN/OD 160
3	Отводящий патрубок (раструб/муфта)	1	ПП	DN/OD 160
4	Коалесцентный модуль	1	ПВХ	
5	Транспортировочные петли	4	нейлон	

					000 "ПК"		
					Бензомаслоотделитель со сбросом в общий коллектор		
Изм	Лист	Документ	Подпись	Дата	"BAZMAN ЛОС-ПП-П 1-ОК"		
Разраб	Акулова К						
Проверил	Кичигин П				Стадия	Лист	Листов
						1	1
					<b>BAZMAN</b>		

Дата \_\_\_\_\_

Дата \_\_\_\_\_

Подпись \_\_\_\_\_  
М.П.

Подпись \_\_\_\_\_  
М.П.

Взак инв. N \_\_\_\_\_

Подпись и дата \_\_\_\_\_

Инв. N подл. \_\_\_\_\_